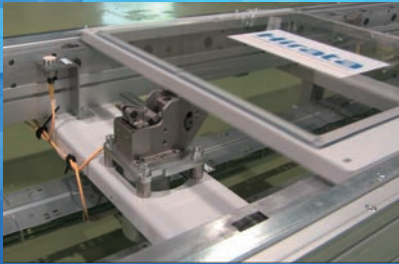
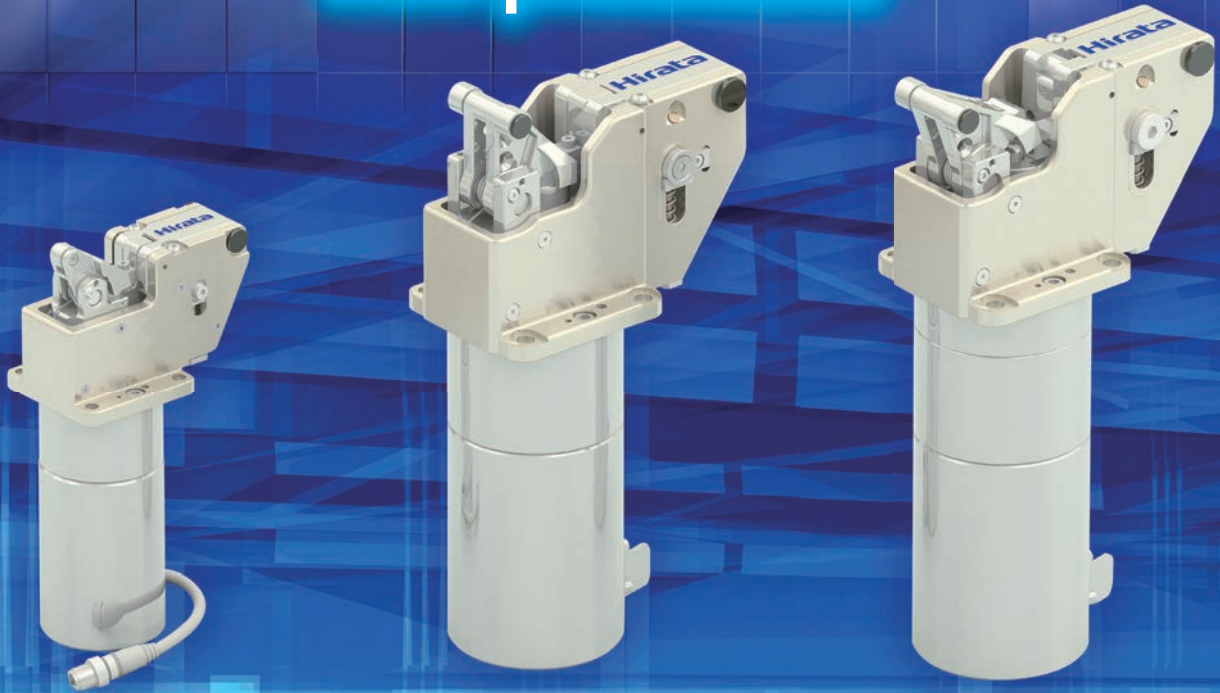


ECO Electric Stopper

Non-pneumatic



Hirataの
エコ電動シリーズ化が始まる。

1 省エネ Energy Saving 节能

通常待機時は消費電力なし。コンプレッサーなどのエア機器一切不要。CO₂排出も低減。

No power consumption while idling. No need for pneumatic tooling like compressors, and reduces CO₂ emission.

常待機時不耗电。不需要压缩器等气动元件了。也降低了二氧化碳的排放。

2 コントローラーレス No Controller 不需要控制器

直流24ボルト電源だけで駆動。

Requires only a 24VDC cable.

直流24伏特电源驱动。

3 互換性 Compatible 互换性

国内大手エア機器メーカー品と同じ規格。取り換え簡単。

Mounting dimension compatible with major Japanese pneumatic stoppers. Easy to replace.

和日本大型气动元件厂家产品同等规格。更换简单。

4 安全 Safe 安全

可動範囲が小さく、指の挟みこみがない。

Small work envelope and no pinch points.

可动范围小，不会夹手指。

Hirata

The Global Production Engineering Company

EST32/50/63/80

・低コスト。初期投資、ランニングコストが低減。

Low initial investment and running cost. 減少初期投資、降低运转費用。

・エア式に比べ、下降スピードが60%以上も向上(0.2s)。

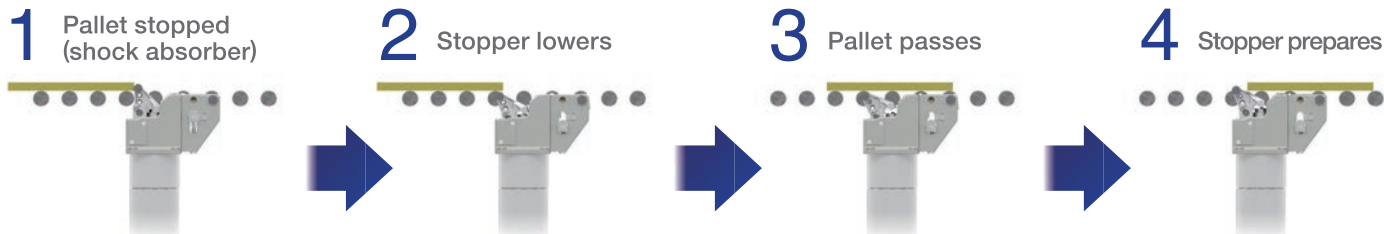
Better descending speed, 60% faster (0.2 sec) than a pneumatic stopper. 与气式相比, 下降速度提高60%以上(0.2s)。

・エア式ストッパーとの入換えができ、取り付けも簡単。

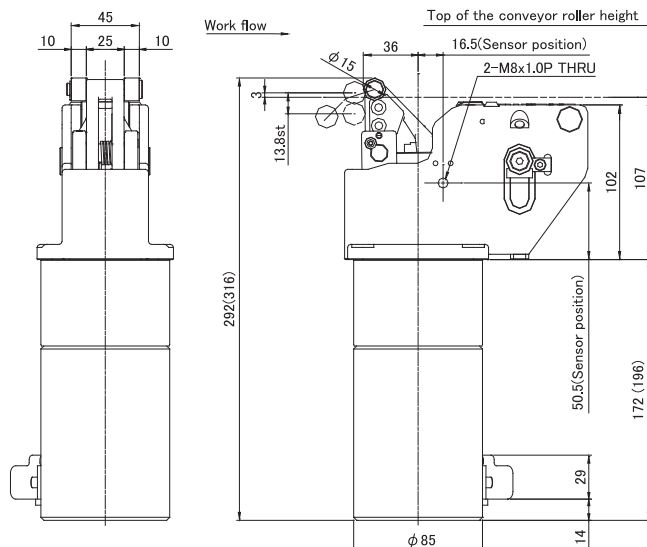
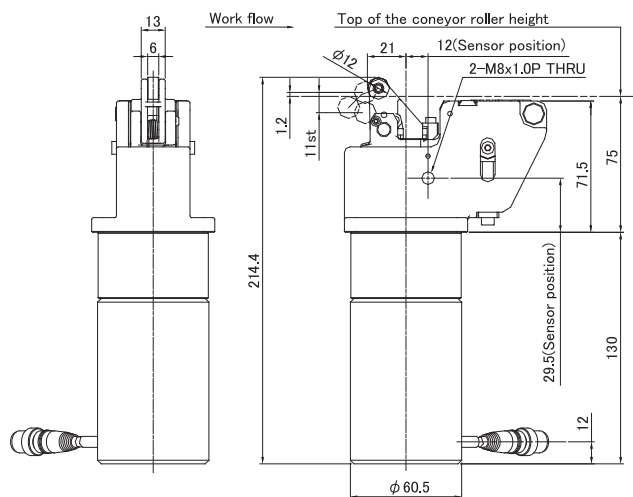
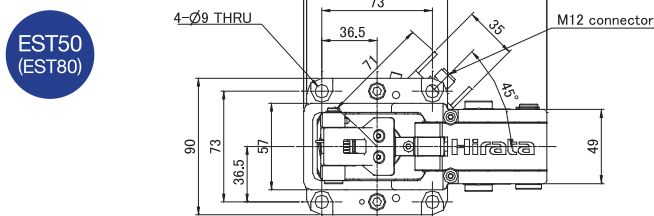
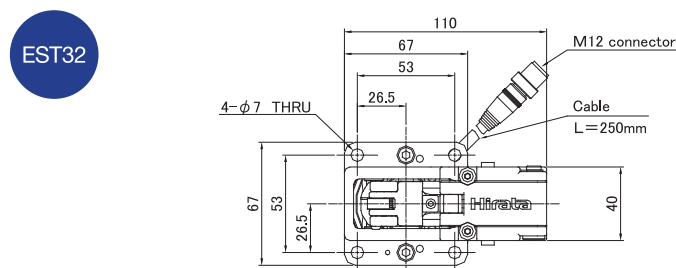
Readily replaceable with a pneumatic stopper and easy to mount. 能够替代气式阻挡器, 容易安装。



Pattern of operation



Dimensions



Spec

Type / 型式	EST32	EST50	EST63 ※1	EST80
Actuator / 動作方式	Solenoid ※2			
Voltage rating / 定格電圧	DC24V			
Power consumption / 消費電力	7W	25W		
Standby power / 待機電力	0W			
Impact absorption / 衝撃吸収	Shock absorber			
Descending speed / 下降速度	0.2sec			
Product weight / 本体重量	2.9kg	8.5kg	8.5kg	8.7kg
Weight capacity ※3 / 搬送質量 ※3	70kg	280kg	350kg	530kg
Controller / コントローラー	No need / 不要			

※1 EST63は標準品です。選定グラフよりEST50 もしくはEST80の使用を推奨いたします。
EST63 is a non-stocked stopper. Use of EST50 or EST80 is recommended according to the model selection graph.

※2 ソレノイド本体はIP65仕様です。使用環境につきましては当社へご確認ください。
Solenoid body conforms to IP65. Please contact us for the operation environment.

※3 コンベヤ摩擦係数 μ 0.05のときの最大値です。詳細はカタログの選定グラフをご参照ください。
Maximum value when the Conveyor friction coefficient is μ 0.05. See the catalog's model selection graph for more details.

[お問い合わせ先]

Hirata

平田機工株式会社 熊本事業部

Hirata Corporation Kumamoto Business Div.

〒861-0136 熊本県熊本市北区植木町岩野4-5

TEL: 096-272-7811 FAX: 096-273-2234

automotive@hirata.co.jp

4-5 Iwano, Ueki, Kita, Kumamoto, 861-0136 Japan

TEL. (+81)(96) 272-7811 FAX. (+81)(96) 273-2234

●このパンフレットの仕様は予告なく変更する場合があります。

Specifications of this pamphlet are subject to change without notice.

201501-060DA01