

MB-207 series



MB-207R

MB-207B

ラックアンドピニオンとベルトタイプの特徴

- MB-207R(ラックアンドピニオンタイプ) 最大4000mmロングストロークと高精度位置決め
- MB-207B(ベルトタイプ) 低価格の実現と最大3000mmロングストロークに対応

高速高可搬仕様

- 最大1Gの高加速度と2600mm/sの最高速度によりサイクルタイムの大幅短縮が可能
- 最大可搬質量200Kg ※

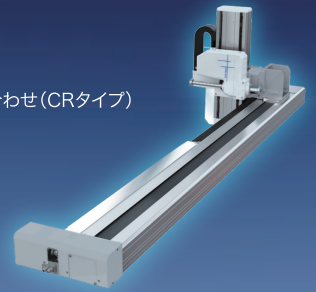
※ 可搬質量は、最大可搬質量です。動作条件により可搬質量は異なります。

多様なオプション設定

- 1つの走行軸に複数のスライダ(駆動部)を設置可能(MB-207R)
- MB207R/BシリーズにMBシリーズ短軸モジュールを組み合わせた複数軸構成(CRタイプ)が可能
- 高精度位置決仕様対応(MB-207B)
- ISOクリーンクラス4対応(MB-207B)

MB-207 series

MB-207B
複数軸組み合わせ (CRタイプ)



<型式記入例>

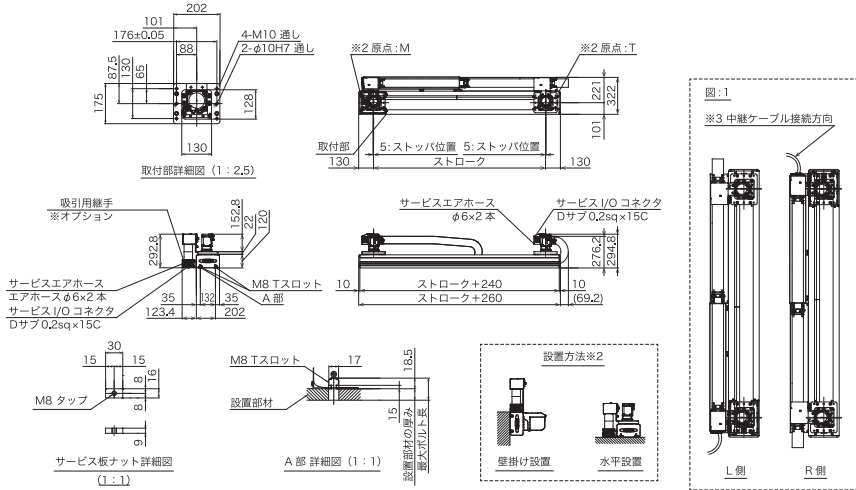


- ① シリーズ名
- ② 速度
M: 1600mm/s
X: 2600mm/s
- ③ フレームサイズ
20: 202mm幅
- ④ モーターサイズ
7: 750W
- ⑤ 駆動タイプ
R: ラックアンドピニオン
B: ベルト
- ⑥ 設置方法^{*1}
無記号: 水平設置
W: 壁掛け設置
- ⑦ ストローク
1500~4000mm: Rタイプ
1500~3000mm: Bタイプ
- ⑧ 原点方向^{*2}
M: L側原点
T: R側原点
- ⑨ 中継ケーブル接続方向^{*3}
L: L側
R: R側
- ⑩ オプション
E: オーバーランセンサー (NPN)
F: オーバーランセンサー (PNP)
G: ピニオン部吸引^{*4}
K: 高精度位置決め仕様
(センサー+ケーブルペア)
L: ベルトタイプケーブルペア仕様
H: クリーン仕様^{*5}
未記入: オプション無し

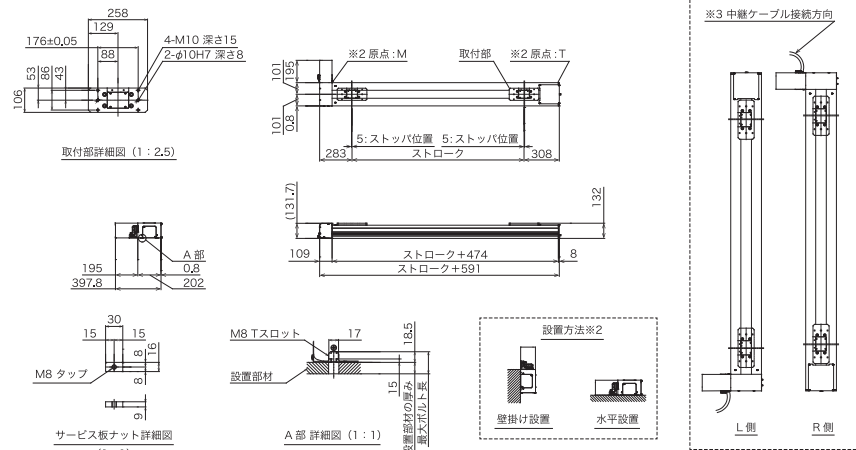
^{*1} 水平設置タイプと壁掛け設置タイプと2種類あります。
^{*2} ロボットの座標原点をL側R側のいずれかに選択可能です。外觀図参照
^{*3} 図:1 ラックタイプでは中継ケーブル接続方向を選択できます。
 図:2 ベルトタイプでの中継ケーブル接続方向はモーター設置方向となります。
^{*4} ピニオン部の周囲を吸引することによりごみの飛散防止を図ります。
 MB-207Rタイプのみ設定可能です。
^{*5} MB-207Bタイプの単軸仕様のみ設定可能です。
 ベルトタイプケーブルペア仕様及び、高精度仕様との併用はできません。

■ 外形寸法

MB-207R(ラックアンドピニオンタイプ)



MB-207B(ベルトタイプ)



■ 標準仕様

シリーズ名	MBシリーズ	
製品名	MB-207R	MB-207B
駆動タイプ	ラックアンドピニオン	タイミングベルト
位置検出方式	バッテリー付きアブソリュートエンコーダ	
最大可搬質量	200kg	
ストローク	1500~4000mm	1500~3000mm
最大速度	2600mm/s	
最大加減速度	1G	
位置繰り返し精度(%)	±0.01mm	±0.04mm {±0.015mm}
ロストモーション(%)	0.015mm以下	0.3mm以下 {0.015mm以下}
許容推力	159N	153N
アプリケーション ^{*7}	信号線	I/O: 15芯(0.2mm ²)
	エア	2系統(φ6×2) 2系統(φ6×2)
設置方法	水平 / 壁掛け	
設置条件	周囲温度: 0~40°C	
保護等級	IP00	IP20
クリーン度(オプション)	—	ISOクラス4
吸引量(オプション) ^{*8}	—	850L/min

^{*6} ①内の値は高精度仕様(オプション)の場合です。
 ベルトタイプのみ設定可能
^{*7} ラックアンドピニオンタイプは標準仕様
 ベルトタイプはケーブルペア仕様及び高精度使用(オプション)の場合に限ります。
^{*8} 速度2.6m/sの動作する場合、ロボット両端から850L/minの吸引が必要です。

[お問い合わせ先]

Hirata

平田機工株式会社 ロボット部

〒861-0198 熊本県熊本市北区植木町一木111 TEL: 096-272-0555(代) / 096-272-3953 MAIL: robotics@hirata.co.jp WEB: http://www.hirata.co.jp/



安全に関するご注意

●関係法令及びその他規格を遵守し、安全のための危険防止を講じてください。●ご使用の際には、取扱説明書をよくお読みの上で正しくご使用ください。